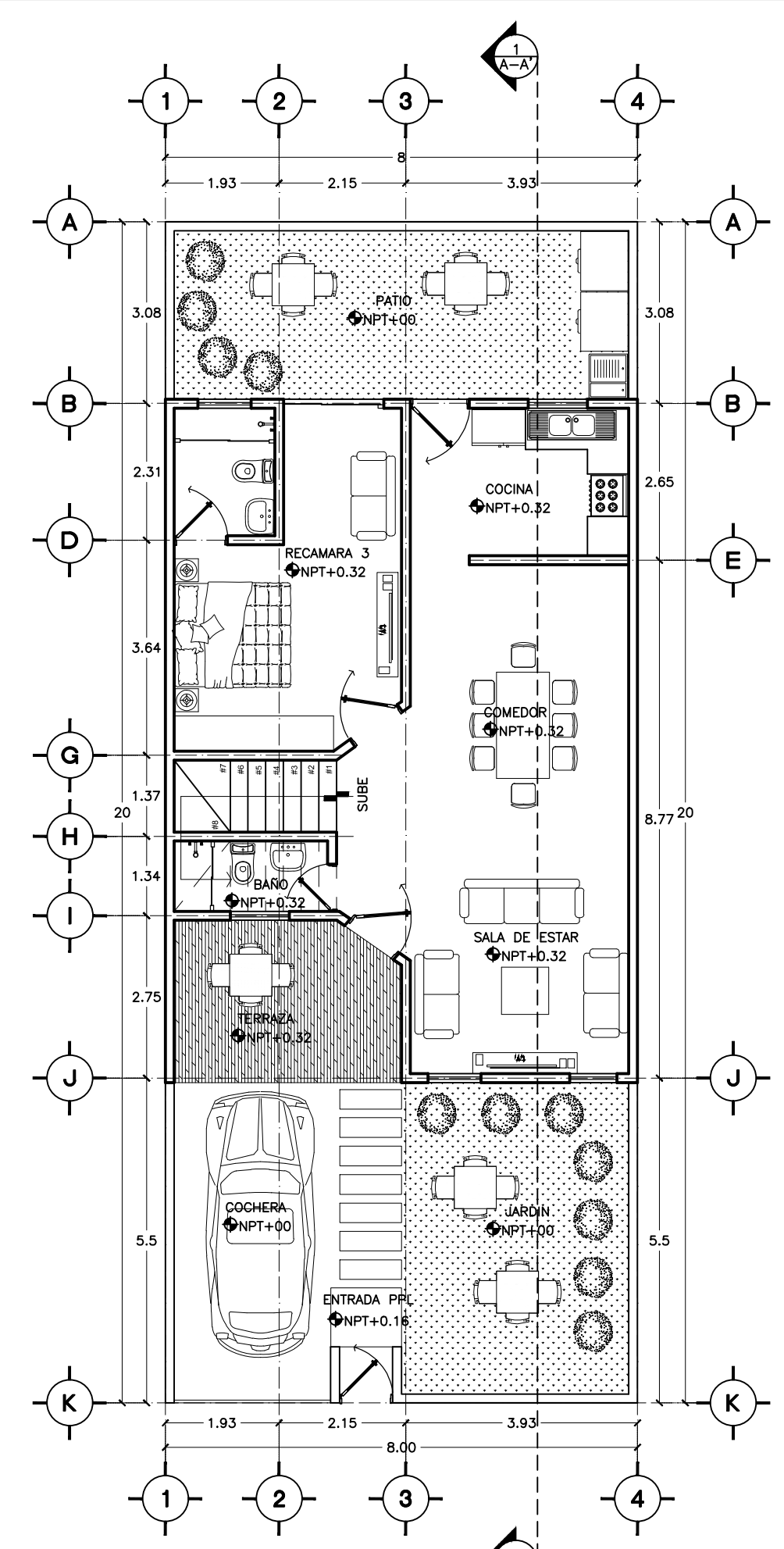
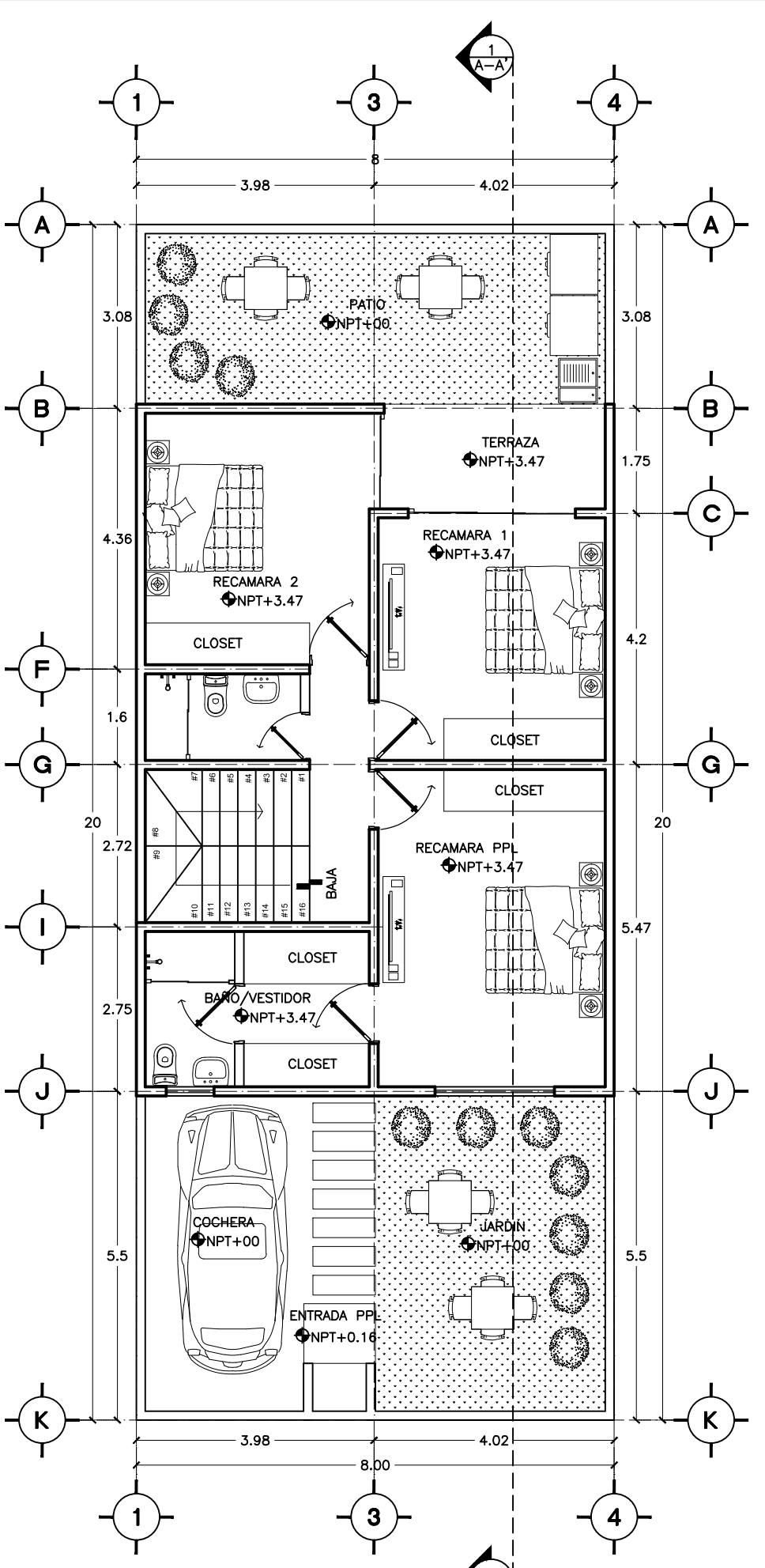


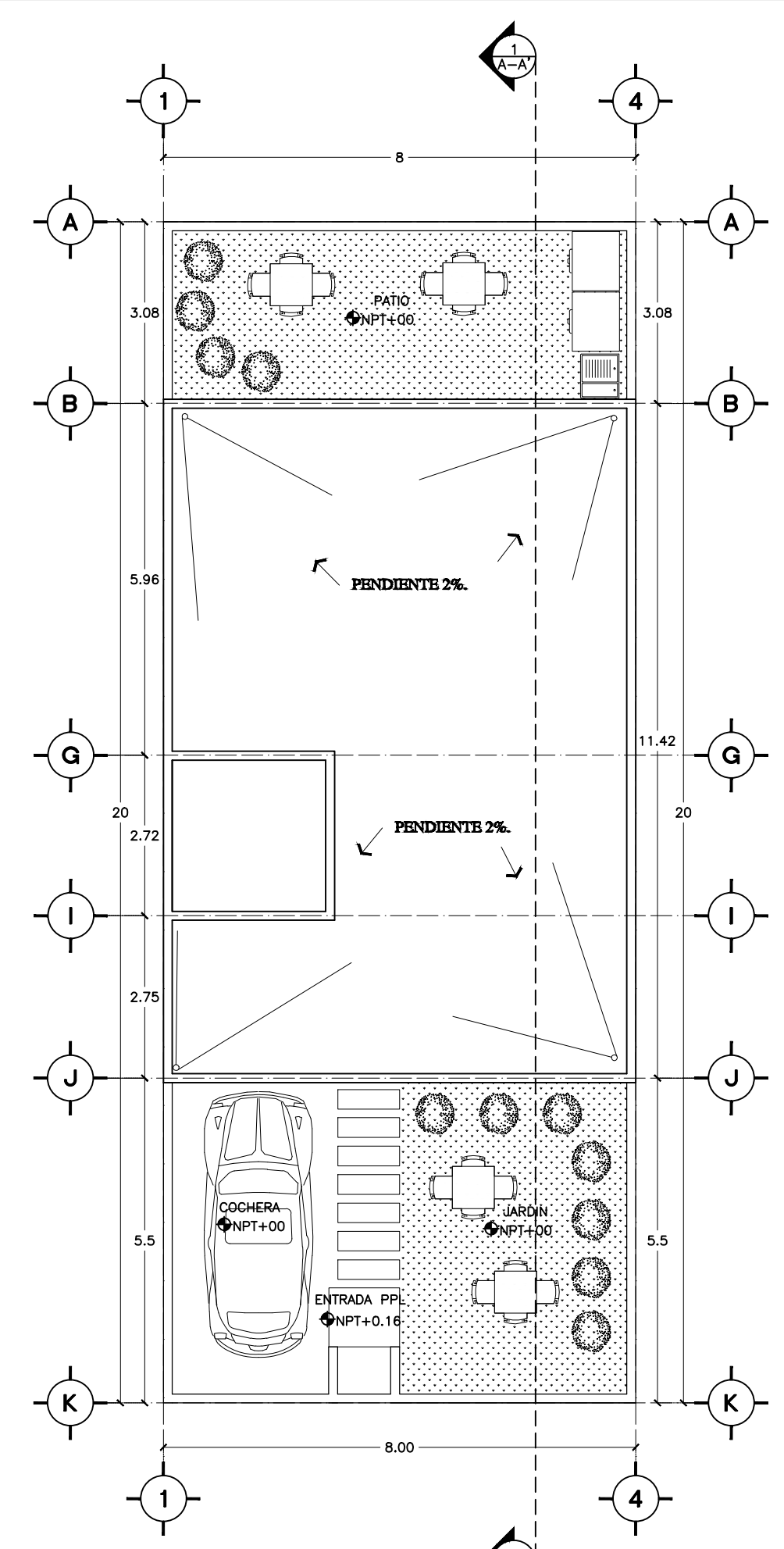
PLANTA DE CIMENTACION
ESCALA 1:100



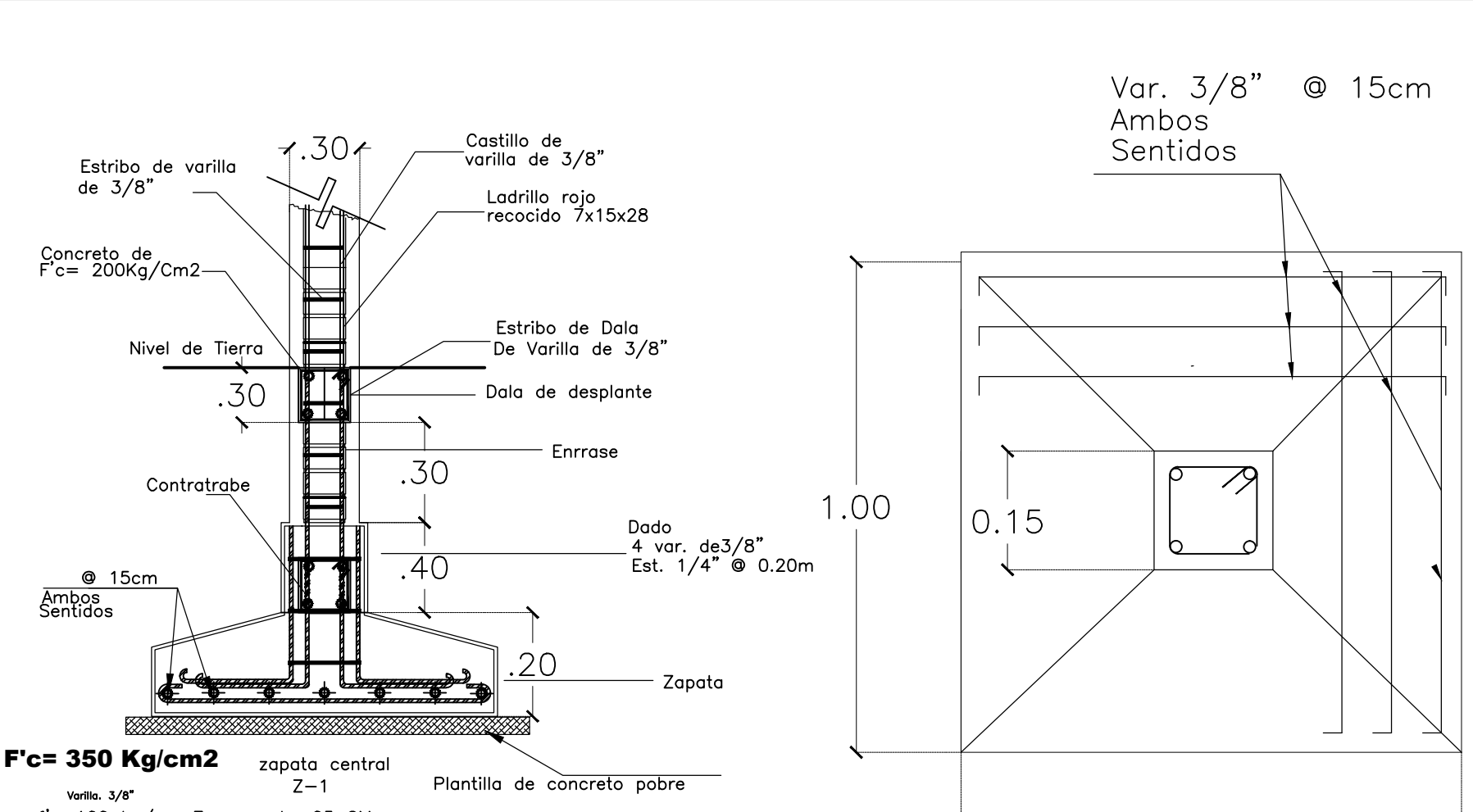
PLANTA BAJA ARQUITECTONICA
ESCALA 1:100



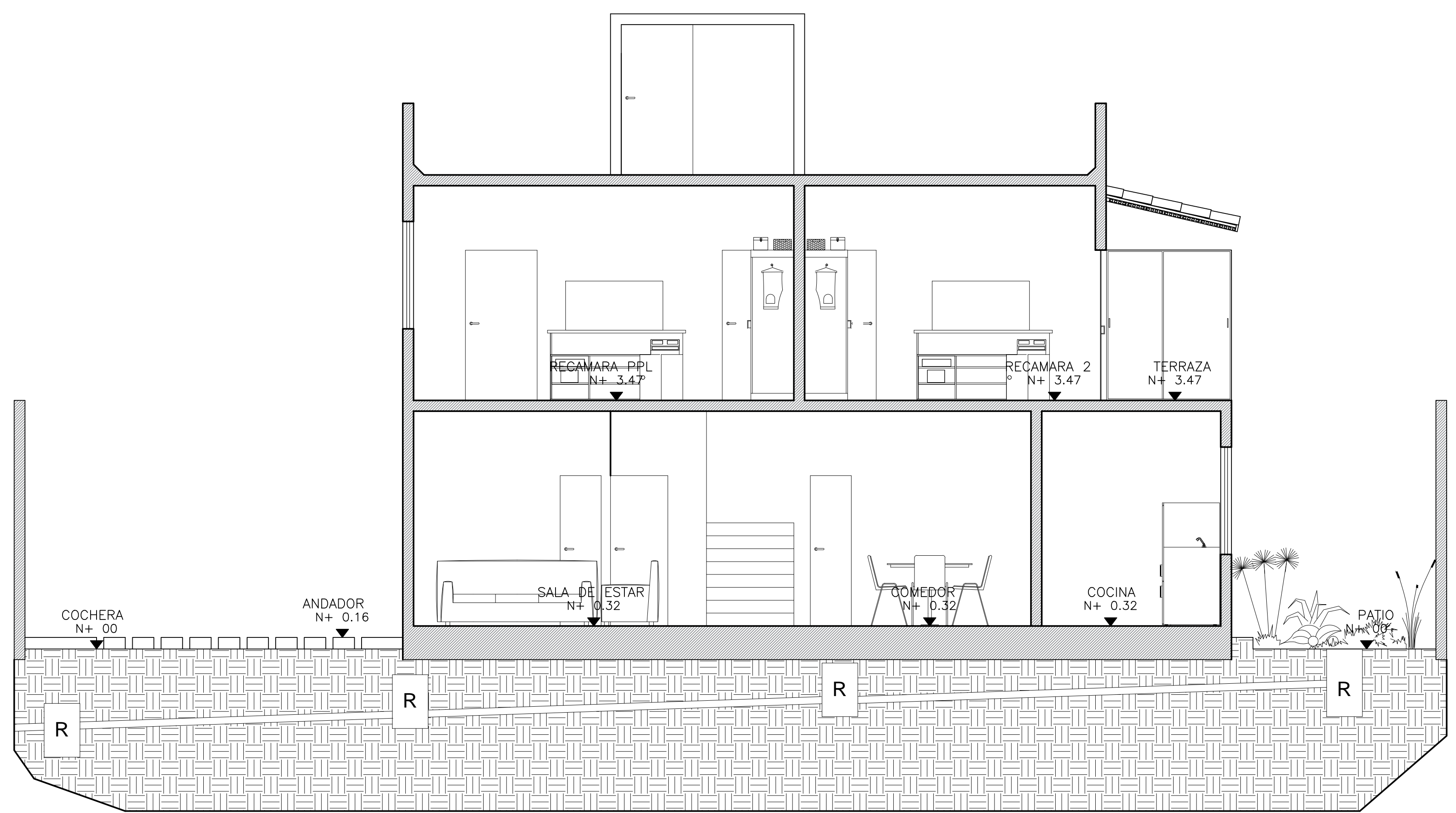
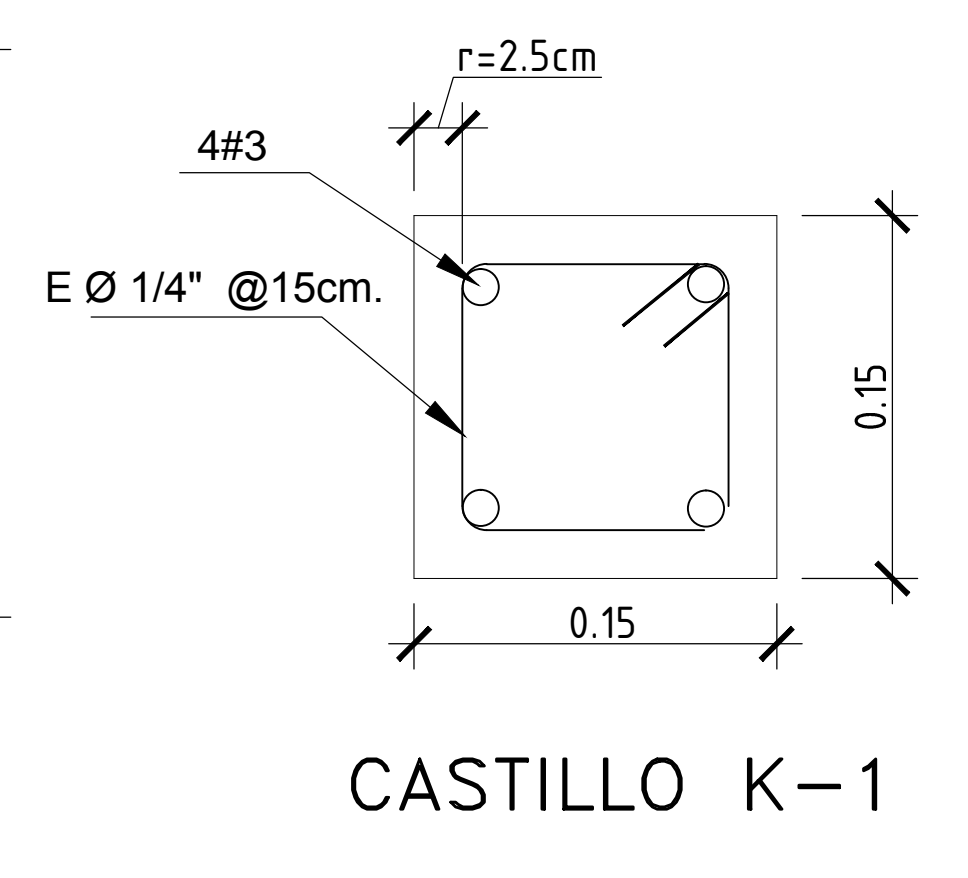
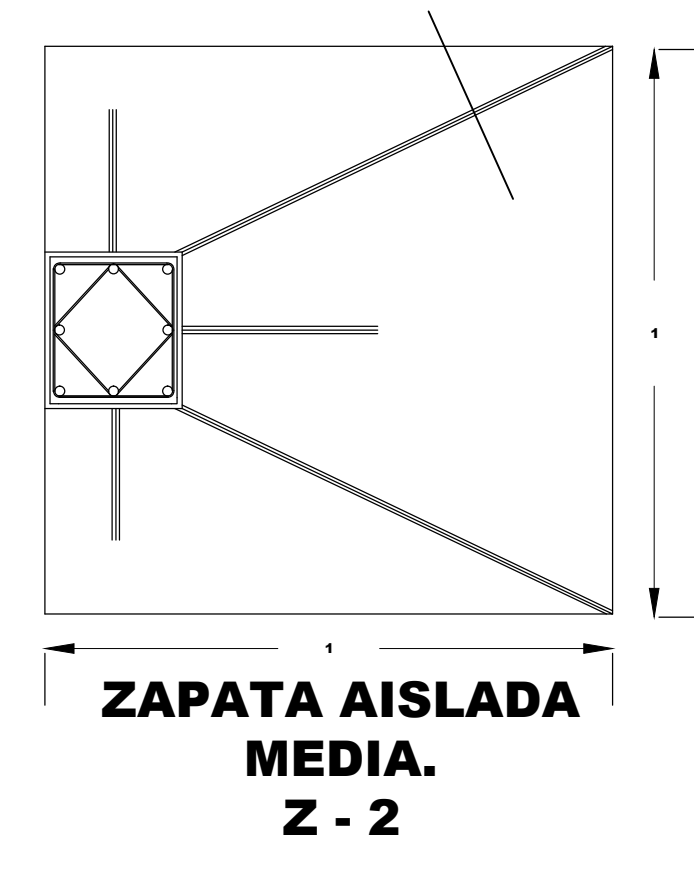
PLANTA ALTA ARQUITECTONICA 1ER NIVEL
ESCALA 1:100



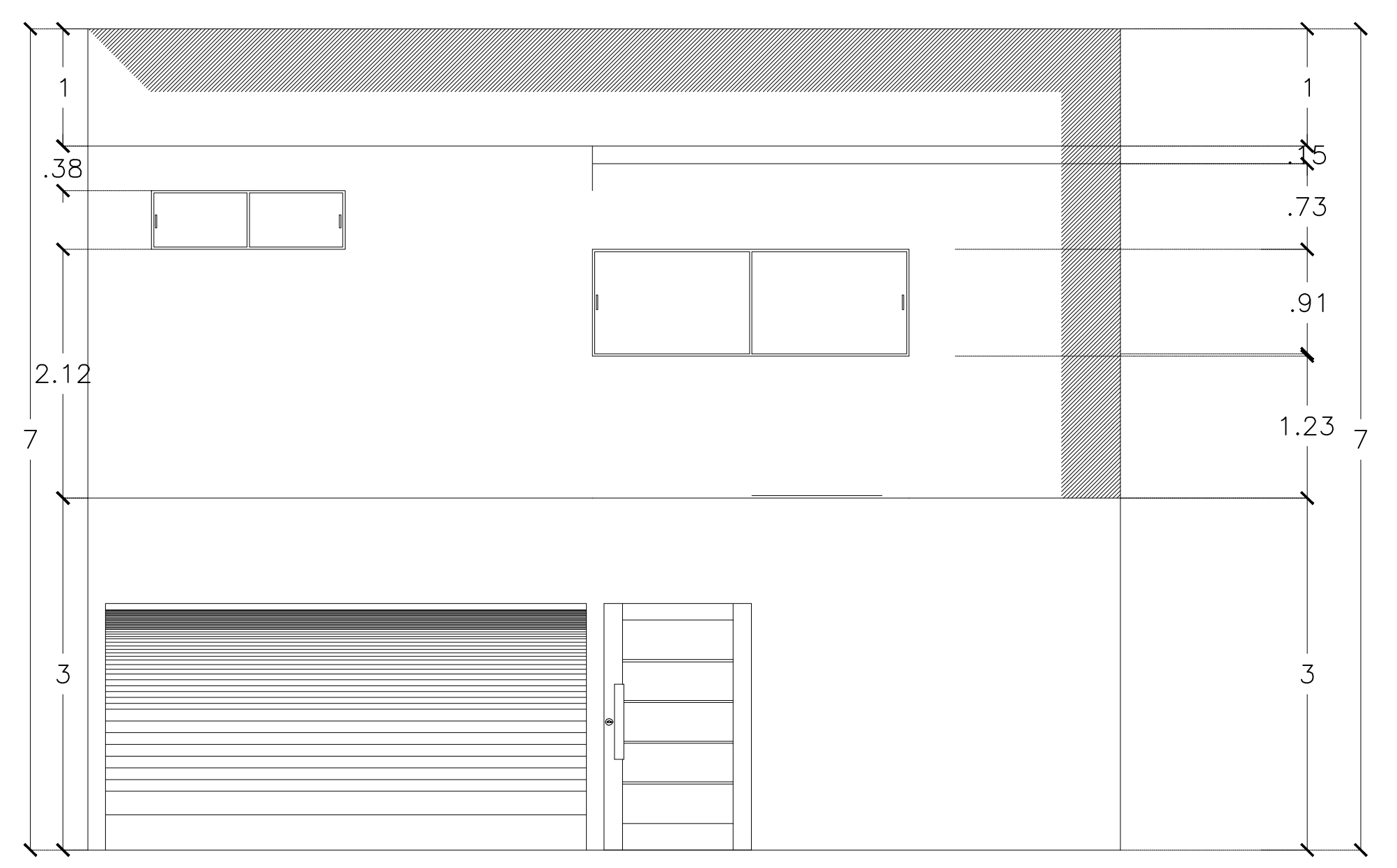
PLANTA DE AZOTEA
ESCALA 1:100



Detalle de Zapata



CORTE LONGITUDINAL SANITARIO
ESCALA 1:50



FACHADA PRINCIPAL
ESCALA 1:100

DATOS GENERALES

PROYECTO: CASA HABITACION

UBICACION: CASA HABITACION

PROPIETARIO:

LOCALIZACION: MEDELLIN

SIMBOLOGIA

N.P.: NIVEL PISO TERMINADO
Z1: ZAPATA AISLADA TIPO 1
K1: CASTILLO

REGISTRO
EXTRACTOR DE BAÑO

CUADRO DE AREAS

SUPERFICIE DE TERRENO:
COS: 0.8
CUS: 1.6

SUPERFICIE CONSTRUIDA P.B:
SUPERFICIE CONSTRUIDA 1ER NIVEL:
TOTAL DE M2 A CONSTRUIR:

CONTENIDO:

PLANTAS ARQUITECTONICAS
PLANO CIMENTACION Y DRENAJE
ALZADO Y CORTE
DETALLE CIMENTACION

PERITO:

PROYECTISTA:
CUETO OCAMPO JOSE RAYMUNDO

SELLOS:

LAMINA NO.-
01

FECHA: 23/04/2018
ESCALA: 1:100